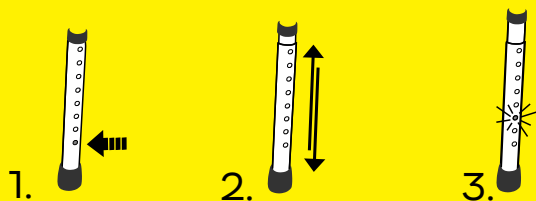


NASTAVENÍ VÝŠKY KŘESLA

Stiskněte bezpečnostní pojistku na noze rámu křesla (1) a tahem nebo tlakem posuňte do požadované polohy (2). Pojistku nechte volně zapadnout do nejbližšího otvoru na noze (3). Před použitím se ujistěte se, že výška je nastavena stejně na všech nohách.

**ÚDRŽBA**

Pro zachování maximální stability a správné funkce se doporučuje pravidelná kontrola polohy všech pojistek, stav protiskluzových nástavců. V případě znečištění můžete chodítka omýt běžnými čistícími, dezinfekčními a konzervačními prostředky bez obsahu rozpouštědel. V případě opotřebení protiskluzových nástavců doporučujeme nástavce vyměnit.

SERVIS A OPRAVY

V případě potřeby odstranění závady, provedení servisu nebo pro více informací kontaktujte autorizovaného prodejce.

PARAMETRY

Počet výškových poloh: 7
 Výška: 64 - 76 cm
 Výška prkénka: 44 - 58 cm
 Vnitřní šířka: 61 cm
 Vnější šířka: 71 cm
 Šířka prkénka: 34 cm
 Délka prkénka: 40 cm
 Hloubka: 40 cm
 Zadní rám (opěrka) ve výšce 25 cm
 Kapacita nádoby: max 5 l
 Hmotnost: 7,2 kg
 Nosnost: 110 kg

NÁVOD K POUŽITÍ**TOALETNÍ
KŘESLO****EXTRA ŠIROKÉ**

pevný ocelový rám

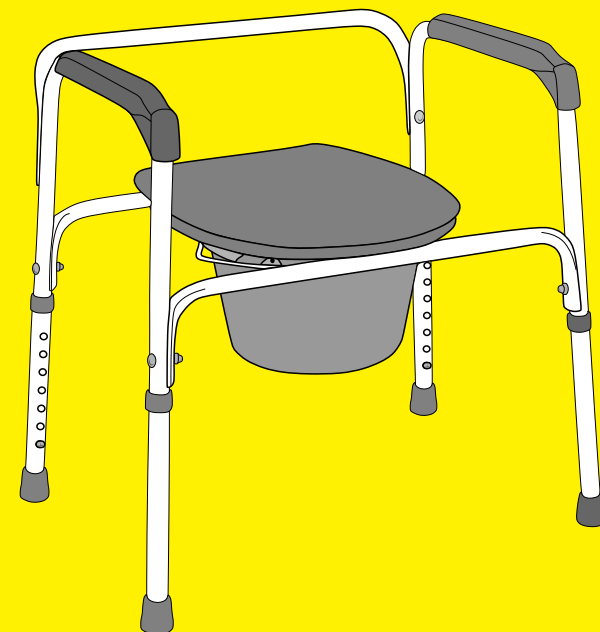
poklop toaletní nádoby
i prkénka

vnitřní šířka 61 cm

upravitelná výška sedu
v rozmezí 44-58 cm

kapacita nádoby 5 l

nosnost 110 kg

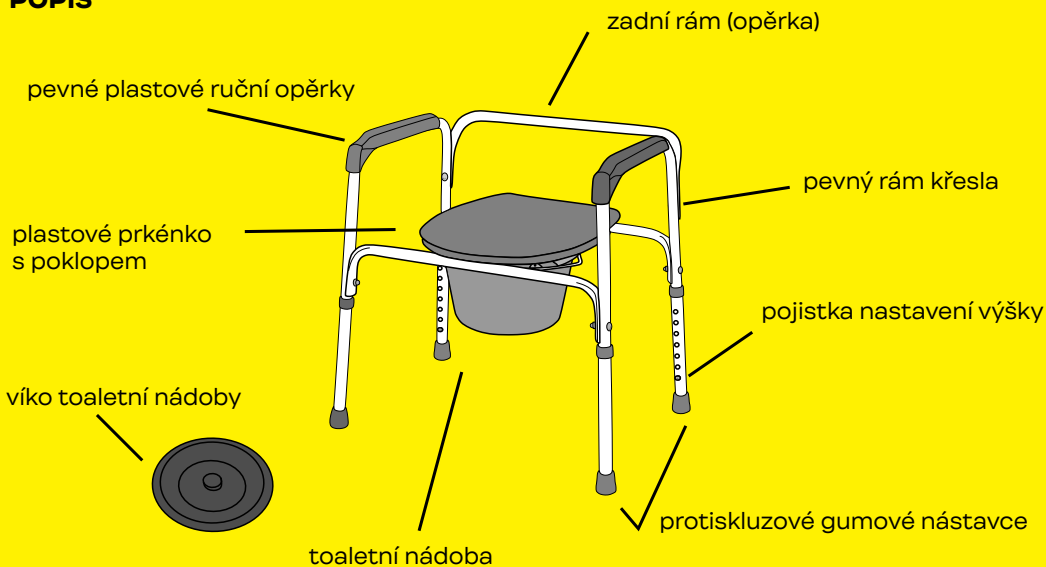


BEZPEČNOSTNÍ POKYNY

Před použitím si pozorně přečtěte tento návod k použití. Návod uschovejte k pozdějšímu nahlédnutí. Vhodnost a nastavení výšky křesla konzultujte s ošetřujícím lékařem. Nepřekračujte maximální nosnost 110 kg. Při sestavování křesla postupujte opatrně, abyste se vyvarovali zachycení nebo úrazu ruky či prstů. Pro zajištění větší bezpečnosti doporučujeme kombinovat křeslo s madlem a protiskluzovou podložkou. Při použití křesla musí být všechny nohy v kontaktu s protiskluzovým podkladem. Před každým použitím zkontrolujte funkci bezpečnostních pojistek polohy nohou. Ujistěte se, že jsou všechny nohy nastaveny na stejnou výšku a že na křesle nejsou zbytky mýdla, toaletních potřeb a čistících prostředků. Křeslo by mělo být před použitím suché a není určeno pro použití ve vlhkém prostředí, např. ve sprše. Křeslo není určeno k sezení při transportu. Pro manipulaci s toaletní nádobou je nutné zvednout prkénko. V případě jakýchkoliv nejasností kontaktujte vašeho dodavatele.

POUŽITÍ

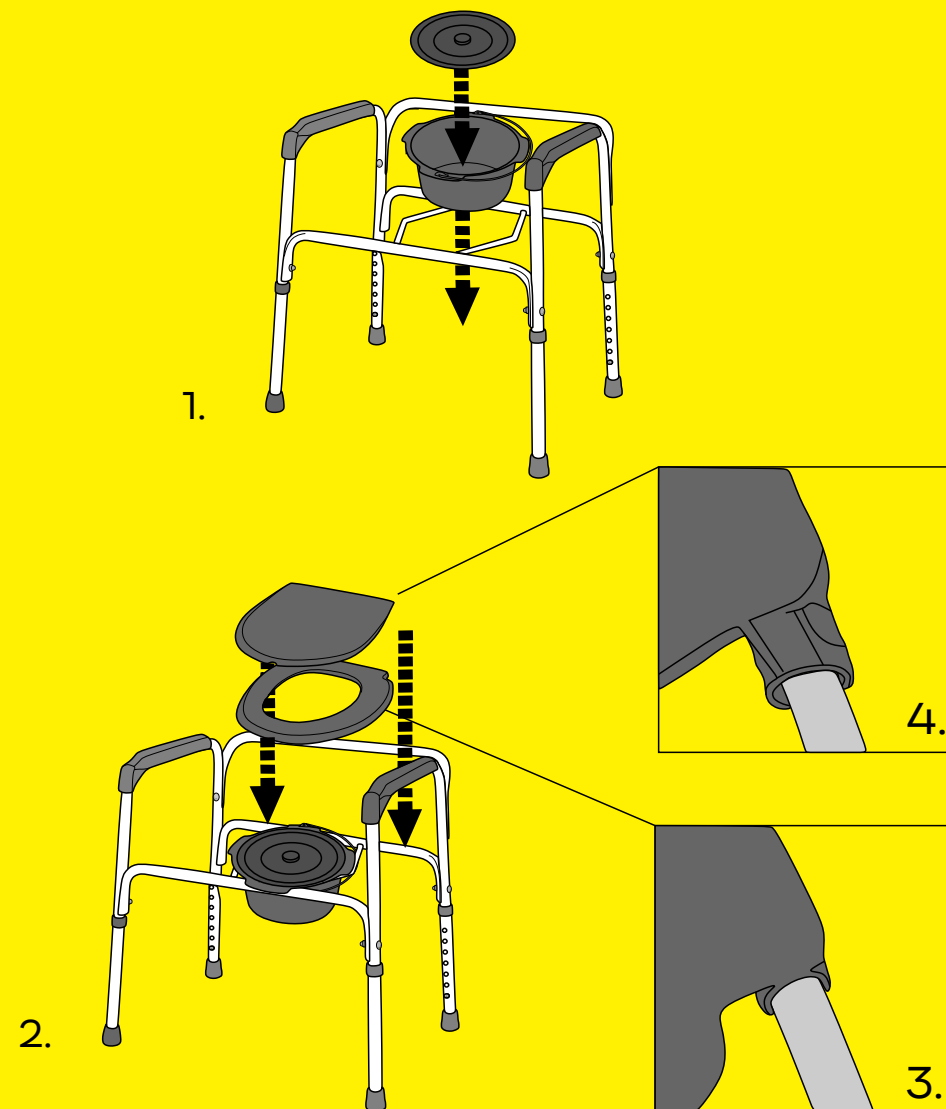
Toaletní křeslo je kompenzační pomůcka, která je určena pro osoby se sníženou mobilitou. Křeslo usnadňuje uživatelům osobní hygienu, zvyšuje soběstačnost a snižuje riziko pádu. Používá se pro pacienty, kteří nemohou vlivem zdravotního stavu využít standardní toaletu.

POPIS

2

BESCO**SESTAVENÍ KŘESLA**

Nasadte do rámu křesla toaletní nádobu a víko toaletní nádoby (1). Prkénko (3) a poklop prkénka (4) připevněte nacvaknutím úchytů na rám křesla (2).



3

BESCO